

DOWNLIGHT LED 20W 4000K

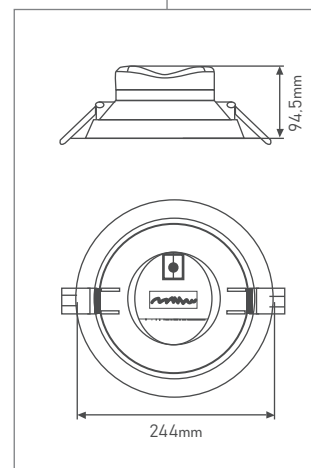
120013020NB

Descripción

Downlight adecuado para la instalación en el techo para uso en interiores.
 Carcasa de aluminio recubierta de plástico termoconductor.
 Difusor opal.
 Herrajes de acero inoxidable.

Información técnica

Material del cuerpo	Aluminio
Acabado	Blanco
Tipo de difusor	Opal
Tipo de difusor	COB
Dimensiones exteriores	Ø 244mm
Dimensiones de corte	Ø 195-210mm
Potencia	20 W
Tensión	AC 110V - 240V
Ángulo de apertura	40°
Temperatura de color	4000K
Luminosidad	2060 lm
Intensidad de corriente	150mA
Temperatura de trabajo	-20°C ~ 40°C
Vida útil	45000h
CRI	>80
UGR	<19
Protección IP	IP 44
Protección IK	IK 02
Garantía	3 años



Ambientes Lighting S.L.

